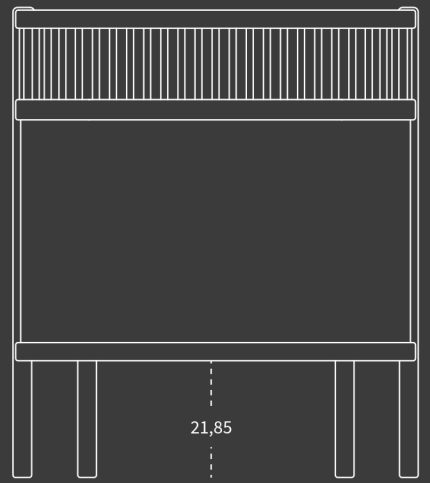


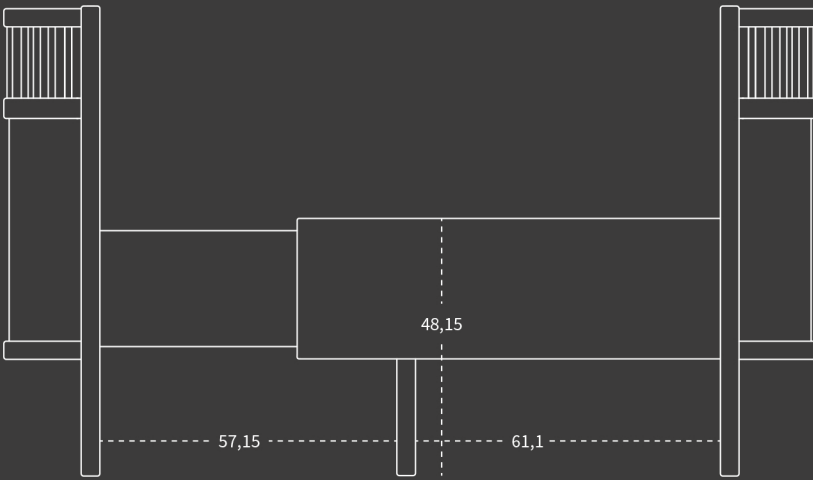
115,25

88



21,85

75,85

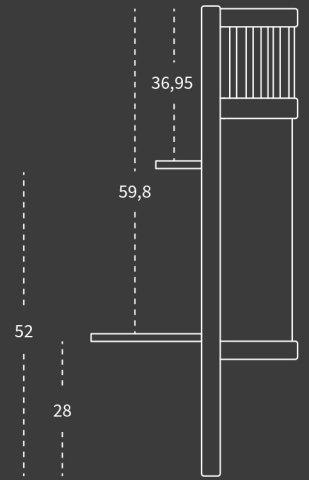


48,15

57,15

61,1

157,75

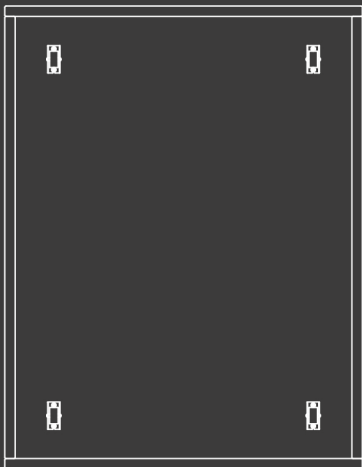


36,95

59,8

52

28

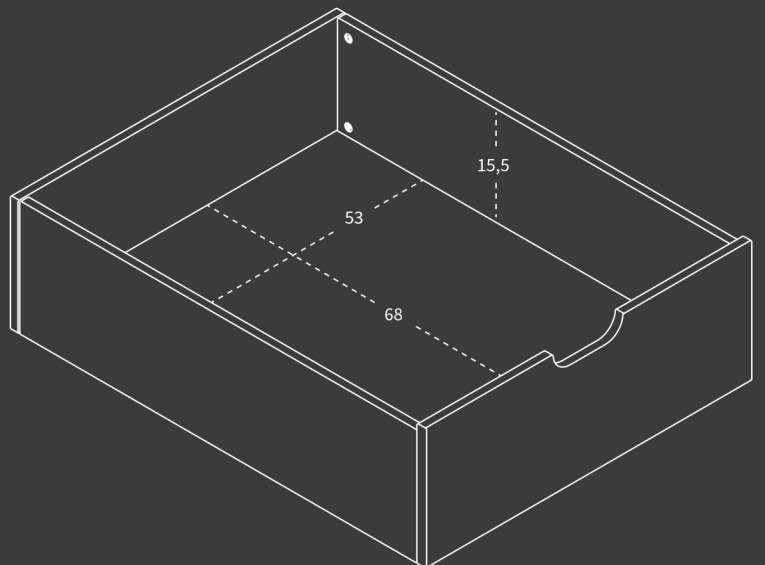


71,2



21,2

55



15,5

53

68